

morsø



By appointment to The Royal Danish Court

**morsø**

## Aufstellungs- und Bedienungsanleitung

# Morsø 1126



**DIN · EN 13240 · 15a B-VG**

## Herzlichen Glückwunsch zum Kauf Ihres neuen Morsø-Ofens!

**Morsø, der größte Anbieter auf dem dänischen Markt, stellt seit 1853 Kaminöfen von höchster Qualität her. Beachten Sie bitte die folgenden Anweisungen, damit Sie an Ihrem neuen Ofen viele Jahre lang Freude haben.**

<b>Inhalt</b>		
<b>1.0</b>	<b>Aufstellen Ihres Morsø-Ofens</b>	<b>Seite Nr.</b>
1.1	Auspacken des Ofens	3
1.2	Aufstellen des Ofens	3
1.3	Schornsteinfeger	3
1.4	Aufstellungsort des Ofens/einzuhaltende Abstände	3
1.5	Schornstein	4
1.6	Ofenrohranschluss	5
1.7	Anschluss an einen gemauerten Schornstein	5
1.8	Anschluss an einen Stahlschornstein	6
1.9	Faktoren, die den Schornsteinzug beeinflussen	6
<b>2.0</b>	<b>Heiztechnik/Verwendung Ihres Ofens</b>	<b>8</b>
2.1	Anheizen und Feuerungsintervalle	9
<b>3.0</b>	<b>Regelmäßige Wartung des Ofens</b>	<b>12</b>
3.1	Wartung von außen	12
3.2	Wartung von innen	12
3.3	Reinigung des Ofens	13

### Extra Zubehör

Zur Erleichterung der täglichen Bedienung und Wartung Ihres Morsø-Ofens bietet Ihnen Morsø ein umfangreiches Schornstein-, Bodenplatten- und Zubehörprogramm an.

### Gusseisen

Gusseisen ist ein lebendiges Material. Daher sind keine zwei Öfen gleich. Dies kann an Abweichungen beim Gusseisen innerhalb des Toleranzbereichs liegen oder dass die Öfen handwerklich ausgeführt werden.

Auf der Oberfläche des Gusseisens können ebenfalls kleinere Unebenheiten vorkommen.

## 1.0 Aufstellen Ihres Morsø-Ofens

### 1.1 Auspacken des Ofens

Nach dem Auspacken Brennkammer von der Holzpalette schrauben und sorgfältig mit der Rückseite nach unten legen. Um Schäden an Ofen und Fußboden zu vermeiden, kann man dazu die Papierverpackung als Unterlage verwenden. Packen Sie die dem Ofen beiliegenden FüÙe aus und schrauben Sie sie mit den mitgelieferten Schrauben am gusseisernen Ofenboden fest.

Wir empfehlen, diese Arbeit von 2 Personen ausführen zu lassen, da der Ofen für nur eine Person zu schwer ist.

Der MORSØ-Ofen 1126 wiegt 140 kg.

### 1.2 Aufstellen des Ofens

Beachten Sie die nationalen und örtlichen Bestimmungen für das Aufstellen von Kaminöfen. Befolgen Sie auch die örtlichen Bestimmungen im Hinblick auf den Anschluss an den Schornstein sowie das Aufstellen der Schornsteine. Fragen Sie evtl. Ihren Schornsteinfeger um Rat. Für die Einhaltung der nationalen und örtlichen Bestimmungen sind jedoch Sie selbst, Ihr technischer Berater oder Handwerker verantwortlich.

### 1.3 Schornsteinfeger

Es kann wie bereits erwähnt ratsam sein, sich vor dem Aufstellen des Ofens mit dem örtlichen Schornsteinfeger zu beraten. In jedem Fall müssen Sie den Schornsteinfeger unterrichten, wenn der Kaminofen aufgestellt ist. Der Schornsteinfeger prüft die Installation, und Sie müssen Fegetermine vereinbaren. Wenn der Schornstein einige Zeit nicht benutzt worden ist, sollte er vor Ingebrauchnahme auf Risschäden, Vogelnester u.a.m. untersucht werden.

### 1.4 Aufstellungsort des Ofens/einzuhaltende Abstände

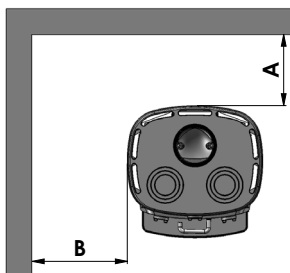
Wenn der Kamin in der Nähe von brennbarem Material aufgestellt wird, gelten bestimmte Anforderungen an die Abstände.

Beim Aufbau eines Kaminofens müssen die Anforderungen an die einzuhaltenden Abstände befolgt werden.

Für den Kaminofen selbst und das Rauchrohr gibt es Anforderungen an die einzuhaltenden Abstände an brennbares Material. Die höchsten Abstandsanforderungen betreffen zumeist das Rauchrohr. Die gesamte Installation muss den längsten Abstand einhalten.

#### Aufstellungsort des Ofens/einzuhaltende Abstände:

Min. Abstand zu brennbarem Material:			
Ofentyp	Hinter dem Ofen (A)	Zu Seiten des Ofens (B)	Abstand zum Mobiliar
Morsø 1126	150 mm	400 mm	900 mm



### **Abstandsanforderungen für das Rauchrohr**

Wird bei Installation des Ofens an brennbares Material ein nicht-isoliertes Rauchrohr verwendet, muss der Abstand zwischen dem nicht-isolierten Rauchrohr und der brennbaren Wand das Dreifache des Durchmessers des Rauchrohrs betragen, mindestens aber 375 mm.

Bei anderen CE-gekennzeichneten Rauchrohren (isoliert) sind die Abstandsanforderungen am Rohr zu finden.

### **Abstandsanforderungen für die komplette Installation (Ofen und Rauchrohr)**

Einzuhalten ist der längste Abstand, entweder vom Rauchrohr oder vom Ofen.

Mit Rücksicht auf Wärmezirkulation, Reinigung und evtl. Säuberung des Ofens von innen sollte der Abstand zum Mauerwerk 10-15 cm betragen. Eine Schicht Tapete wird normalerweise, wenn sie auf Mauerwerk angebracht ist, nicht als brennbares Material angesehen.

### **Auf dem Boden**

Wenn das Aufstellen auf brennbarem Fußboden erfolgt, müssen die nationalen und örtlichen Bestimmungen im Hinblick auf die Größe der nichtbrennbaren Unterlage, die den Boden unter dem Ofen abdecken soll, eingehalten werden.

Stellen Sie sicher, dass die Unterlage das Gewicht des Ofens und evtl. des Stahlschornsteins tragen kann.

### **Abstand zum Mobiliar**

Der empfohlene Abstand zum Mobiliar beträgt 900 mm. Bedenken Sie aber, dass das Mobiliar und andere Gegenstände austrocknen können, wenn sie zu dicht am Ofen stehen.

Der Abstand zu brennbarem Material vor dem Ofen muss 900 mm betragen.

Ein Kaminofen erhitzt sich während des Heizens. Lassen Sie deshalb die erforderliche Vorsicht walten und halten Sie insbesondere Kinder vom Ofen fern.

Der Ofen ist mit einem abnehmbaren Griff aus rostfreiem Stahl versehen, der gewährleistet, dass Sie stets einen kalten Griff haben. Das Entfernen des Griffs erhöht zugleich die Kindersicherheit des Ofens.

## **1.5 Schornstein**

Wenn es die örtlichen Bestimmungen erlauben, kann der Ofen an einen Schornstein angeschlossen werden, an den bereits eine andere geschlossene Feuerstelle angeschlossen ist (z.B. eine Ölfeuerung oder ein anderer Kaminofen). Beachten Sie eventuelle Anforderungen an den Anbringungsort des Rauchrohres, wenn zwei oder mehrere Feuerstellen an denselben Schornstein angeschlossen werden.

In Deutschland ist es teilweise möglich einen Kaminofen an dem gleichen Schornstein zu montieren, an dem bereits bestimmte Typen von Gas- oder Ölheizung angeschlossen ist.

Um einen Kaminofen an solch einen Schornstein zu montieren benötigen Sie die Zustimmung.

Ihres Bezirksschornsteinfegermeisters und es muss eine Schornsteinberechnung nach EN 13384 vorliegen.

Morsø Jernstøberi A/S übernimmt keine Verantwortung für die Installation eines Kaminofens an einem Schornstein an dem bereits eine Gas- oder Ölheizung installiert ist.

Ein moderner effektiver Kaminofen stellt an Ihren Schornstein höhere Anforderungen. Lassen Sie deshalb den Schornstein vom Schornsteinfeger begutachten.

Die Lichtöffnung des Schornsteins muss den nationalen und örtlichen Bestimmungen genügen. Doch im Allgemeinen muss bei Kaminöfen die Lichtöffnung mindestens 175 cm<sup>2</sup> (150 mm Durchmesser) groß sein.

Bei einer zu großen Lichtöffnung ist zu viel Energie erforderlich, um den Schornstein so aufzuwärmen, dass ein annehmbare Schornsteinzug entsteht. Handelt es sich um einen gemauerten Schornstein mit größerer Lichtöffnung, wird empfohlen, eine isolierende Schornsteinverrohrung mit dem richtigen Durchmesser einzusetzen. Dies führt zu verbessertem Schornsteinzug und damit wirtschaftlicherem Heizen.

Für die Höhe des Schornsteins gibt es keine besonderen Bestimmungen, jedoch sollte er so hoch sein, dass genügend Schornsteinzug entsteht und es zu keiner Rauchbelästigung kommt. In der Regel ist der Schornsteinzug dann zufriedenstellend, wenn der Schornstein 4 Meter Höhe über dem Ofen und mindestens 80 cm Höhe über dem Dachfirst aufweist. Wird der Schornstein an der Seite des Hauses angebracht, sollte seine Spitze nie niedriger sein als der Dachfirst oder der höchste Punkt des Daches. Beachten Sie, dass bei Reetdächern für das Anbringen von Schornsteinen oft nationale und örtliche Bestimmungen gelten. Siehe Abschnitt Schornsteinzug 1.9.

Schornstein und Rauchrohr sind mit Reinigungstüren zu versehen. Die Größe der Reinigungstür im Schornstein muss mindestens der Lichtöffnung des Schornsteins entsprechen.

Der Schornstein muss für eine Inspektion von außen zugänglich sein und der Zugang zur Reinigungstür und zum Schornstein muss möglich sein, wenn von oben gereinigt werden soll (z.B. Stahlschornsteine).

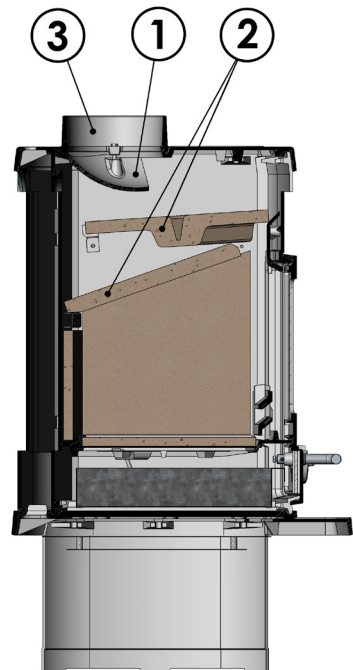
## 1.6 Ofenrohranschluss

Der Ofen ist standardmäßig mit einem nach oben führenden Rauchausgang (3) und einem an die gusseiserne Rückwand (hinter den Konvektionsplatten) montierten Gussdeckel versehen. Soll der Rauchausgang des Ofens nach hinten hinausführen, schlägt man die Blechteile an den Konvektionsplatten mithilfe eines Hammers mit kurzen, gezielten Schlägen bei den "Brücken", die die Teile festhalten, heraus. Den Rauchausgang vom Ofen entfernen und den gusseisernen Deckel von der Rückwand abmontieren und an die Deckplatte montieren. Den Rauchausgang in der Öffnung der Ofenrückseite zentrieren und mit den beiliegenden Schrauben und Plattenmuttern befestigen.

### Platzierung der Rauchschaie

Der Ofen ist bei der Lieferung mit einer Rauchschaie (1) versehen, s. Skizze. Wird der Ofen so zusammengebaut, dass der Rauchausgang (3) nach hinten hinausführt, muss der Rauchschutz nicht montiert werden.

Überprüfen Sie, dass die feuerfesten Steinplatten und Rauchleitplatten (2) vor dem Anheizen des Ofens korrekt montiert sind (siehe Schnittzeichnung).



## 1.7 Anschluss an einen gemauerten Schornstein

Eine Mauerbuchse für das Rauchrohr wird in die Wand eingemauert und das Rauchrohr in diese eingeführt. Das Rohr darf nicht in die Schornsteinöffnung hineingesteckt werden, sondern darf nur bis zur Innenseite der Lichtöffnung des Schornsteins reichen. Die Verbindungen Ofen/Rohr und Rohr/Mauerbuchse werden mit Glasschnur abgedichtet. Normalerweise ist es nicht erforderlich, evtl. Rohrverbindungen abzudichten.

Um Verlust von Schornsteinzug zu vermeiden, ist es von Vorteil, evtl. Übergänge vom senkrechten zum waagrechten Rauchrohr mit einer weichen Biegung zu montieren.

Die Bemessung des Rauchrohrs muss den nationalen und örtlichen Bestimmungen genügen. Morsø empfiehlt jedoch ein Rauchrohr aus 2 mm Stahlplatte, da das zu einer längeren Lebensdauer des Rauchrohrs führt.

## 1.8 Anschluss an einen Stahlschornstein

Ist die Aufstellung so, dass der Schornstein direkt nach oben durch die Decke geführt wird, so sind die nationalen und örtlichen Bestimmungen im Hinblick auf den Abstand des Schornsteins zu einer brennbaren Decke einzuhalten. Der Schornstein wird am Rauchabzug mit der beiliegenden Glasschnur abgedichtet. Es ist wichtig, dass der Schornstein so angebracht wird, dass sein Gewicht von der Dachkonstruktion und nicht vom Ofen getragen wird. (Siehe die Anleitung des Schornsteinherstellers.) Ein zu großes Gewicht auf der Topplatte des Ofens kann zu Risschäden führen. Wenn der Schornstein nicht so angebracht wird, dass sein Gewicht von der Dachkonstruktion getragen wird, ist die Topplatte von der Morsø Garantie ausgenommen.

Wenn infolge einer Fehlbedienung des Ofens oder der Verwendung von feuchtem Brennmaterial über längere Zeit ein Schornsteinbrand entsteht, schließen Sie die Luftzufuhr ganz und wenden Sie sich an die Feuerwehr.

### **Bitte beachten!**

**Reinigungsmöglichkeiten:** Wenden Sie sich an den Schornsteinfeger.

Vermeiden Sie mehr Biegungen als erforderlich und begrenzen Sie die Länge des Rauchrohres, da andernfalls der Schornsteinzug vermindert wird.

### **Frischluftezufuhr**

Ein Kaminofen benötigt Luft zur Verbrennung. Dadurch trägt eine Kaminofenheizung zu einem gesunden Innenraumklima im Haus bei. Wenn das Haus sehr gut abgedichtet ist, und insbesondere, wenn es dort eine Dunstabzugshaube oder eine Belüftungsanlage gibt, kann es erforderlich sein, in dem Raum, in dem der Kaminofen aufgestellt wird, Luftschlitze anzubringen. Andernfalls ist der Schornsteinzug zu schwach, was dazu führen kann, dass der Ofen nicht richtig brennt und beim Öffnen der Feuerungstür Rauch austritt.

Wenn Luftschlitze erforderlich sind, sind diese so anzubringen, dass sie nicht blockiert werden können.

## 1.9 Faktoren, die den Schornsteinzug beeinflussen

Tritt beim Öffnen der Feuerungstür Rauch aus, beruht das auf schlechtem Schornsteinzug. Für diesen Ofentyp ist ein Schornsteinzug von mindestens 12 pa erforderlich, damit die Verbrennung zufriedenstellend verläuft und kein Rauch austritt. Die Gefahr eines Rauchaustritts besteht jedoch auch, wenn die Ofentür bei sehr starkem Heizen geöffnet wird.

Die Rauchgastemperatur beträgt bei Nennleistung 260°C bei 20°C.

Lassen Sie im Zweifelsfall den Schornsteinzug von Ihrem Schornsteinfeger messen.

## Faktoren, die den Schornsteinzug beeinflussen

Der Schornsteinzug entsteht auf Grund des Unterschieds zwischen der hohen Temperatur im Schornstein und der kälteren Außentemperatur. Länge und Isolierung des Schornsteins, Wind und Wetterverhältnisse bestimmen über das Zustandekommen des richtigen Unterdrucks, der den Schornsteinzug entstehen lässt, mit.

### Verringerter Schornsteinzug entsteht wenn:

- Der Temperaturunterschied zu gering ist. Beispielsweise bei einem schlecht isolierten Schornstein.  
Wenn der Schornstein zu kalt ist, kann es helfen, wenn Sie vor dem Anheizen in der Reinigungstür des Schornsteins eine zusammengeknüllte Zeitung anzünden.
- Die Außentemperatur zu hoch ist. Beispielsweise im Sommer.
- Es windstill ist.
- Der Schornstein zu niedrig ist, sodass er sich im Windschatten des Daches oder hoher Bäume befindet.  
In diesen Fällen ist auch das Risiko einer Rauchbelästigung am größten.
- Es kommt die falsche Luft in den Schornstein. Beispielsweise durch mangelhafte Fugen oder Undichtigkeiten an der Reinigungstür oder dem Rauchrohr.
- An den Schornstein sind undichte, unbenutzte Feuerstellen angeschlossen.
- Rauchrohr und Schornstein sind auf Grund mangelhafter Reinigung mit Ruß verstopft.
- Das Haus ist zu gut abgedichtet (siehe Abschnitt: Frischluftzufuhr).

### Guter Schornsteinzug entsteht, wenn:

- Der Unterschied zwischen der Temperatur innen im Schornstein und draußen groß ist. Also beim Heizen, wenn der Bedarf am größten ist.
- Das Wetter klar ist und ein guter Wind weht.
- Der Schornstein die richtige Höhe hat: Min. 4 Meter über dem Ofen und frei vom Dachfirst.

## Heizen in der Übergangszeit

In der Übergangszeit, d. h. bei höheren Außentemperaturen, kann es bei plötzlichem Temperaturanstieg zu Störungen des Schornsteinzuges kommen, so daß die Heizgase nicht vollständig abgezogen werden. Die Feuerstätte ist dann mit geringeren Brennstoffmengen zu befüllen und bei größerer Stellung des Primärluftschiebers/-reglers so zu betreiben, daß der vorhandene Brennstoff schneller (mit Flammentwicklung) abbrennt und dadurch der Schornsteinzug stabilisiert wird. Zur Vermeidung von Widerständen im Glutbett sollte die Asche öfter vorsichtig abgeschürt werden.

Wertetripel zur Berechnung des Schornsteins  
nach EN 13384-2 "Abgasanlagen-Wärme- und strömungstechnische  
Berechnungsverfahren- Teil 2: Abgasanlagen mit mehreren Feuerstätten"  
für den Kaminofen 1126  
der Firma Morsø Jernstøberi A/S, Furvej 6, DK-7900 Nykøbing Mors

Nennwärmeleistung	7 kW
Betriebsweise geschlossen	Brennstoff Scheitholz
Abgasmassenstrom bez. auf NWL	6,16 g/s
Abgastemperatur gemessen im Abgasstutzen	260 °C
Förderdruck	12 Pa
Förderdruck bei 0,8 x NWL	9,6 Pa

## 2.0 Heiztechnik/Verwendung Ihres Ofens

Die Wärmeerzeugung des Ofens wird mit 3 Zugventilen reguliert. Die primäre Luftzufuhr, bei der die Luft durch den Schüttelrost fließt, wird mit den 2 unteren Zugventilen betätigt, und die sekundäre Luftzufuhr, die der Verbrennung über die Glasscheibe zugeführt wird, wird mit dem oberen Zugventil bedient.

Eine dritte Zufuhr ist eine konstante erwärmte Luftzufuhr, die der Verbrennung direkt über den Flammen zugeführt wird. Diese Luftzufuhr kann nicht reguliert werden.

Die Nennwärmeleistung des Ofens beträgt 7 kW. Ihr neuer Morsø-Ofen besitzt eine EN-Zulassung für das Heizen mit Holz. Der Ofen ist für intermittierenden Gebrauch geeignet.

### WICHTIG!

Holz ist ein äußerst gashaltiges Material (ca. 75%). Diese Gase werden beim Heizen und beim Anzünden des Holzes freigesetzt, weshalb sie nach dem Einlegen von Holz unbedingt rasch angezündet werden müssen. Wenn das Holz nur glimmt – insbesondere, nachdem es neu hineingeschoben wurde –, gibt es eine starke Rauchentwicklung, die schlimmstenfalls zu einer explosionsartigen Entflammung der Gase mit etwaigen Folgeschäden am Ofen führen kann. Damit diese vom Holz freigesetzten Gase entflammt werden können und die Flammen während des Verbrennungsprozesses klar und konstant bleiben, muss deshalb unbedingt immer die erforderliche Sauerstoffmenge (Luftmenge) zugeführt werden.

Da das Einstellen der Luftzufuhr, die Anzündmethode sowie die Feuerungsfrequenz vom Schornsteinzug, den Wind- und Wetterverhältnissen, dem Brennstoff usw. abhängig sind, kann es etwas dauern, bis Sie Ihren Ofen unter den gegebenen Verhältnissen richtig kennen gelernt haben.

Obwohl Sie in Ihrem Morsø-Ofen beinahe alle Arten von Holz verbrennen können, sollten Sie kein nasses oder ungelagertes Holz verwenden. Das Holz sollte überdacht mindestens 1 Jahr, wenn nicht lieber 2 Jahre gelagert werden und dabei freiem Wind ausgesetzt sein. Soll das Holz schnell trocknen, sollte es nach dem Fällen sobald wie möglich gespalten werden. Das Holz kann verwendet werden, wenn der Feuchtigkeitsgehalt bei unter 20% liegt. Für die EN Tests der Kaminöfen wird Holz mit einem Feuchtigkeitsgehalt von  $(16 \pm 4)\%$  verwendet.

Verwenden Sie kein Treibholz, da dieses üblicherweise sehr salzhaltig ist und dadurch Ofen und Schornstein beschädigt. Imprägniertes und bemaltes Holz sowie Spanplatten geben giftigen Rauch und Dämpfe ab und dürfen deshalb auch nicht als Brennholz verwendet werden.

Bitte beachten Sie, dass im Ofen keine flüssigen Brennstoffe verwendet werden dürfen.

Holzzscheite mit einem Durchmesser von über 10 cm müssen immer gespalten werden. Die maximale Holzscheitelänge für diesen Ofen beträgt 30 cm. Die maximale Brennholzmenge beträgt 2 kg/Std. (max. 2 Holzscheite auf einmal einschieben).

Die ersten Male nur mäßig anfeuern, sodass die hitzebeständigen Anstrichfarben vor dem stärkeren Anfeuern gehärtet werden. Beim ersten Anfeuern kann die Farbe während der Härtungsphase Rauch und Gerüche abgeben, was völlig normal ist. Sorgen Sie in dieser Phase für eine gute Raumbelüftung.

Beim Aufheizen und Abkühlen können im Ofen knirschende Geräusche entstehen. Diese rühren daher, dass das Material großen Temperaturschwankungen ausgesetzt ist.



## 2.1 Anheizen und Feuerungsintervalle

Während des Anheizens wird eine große Menge Luft benötigt. Wenn der Ofen ganz kalt ist, ist es vorteilhaft, die Tür in den ersten Minuten angelehnt zu lassen und die sekundäre Luftzufuhr auf max. Öffnung (oberes Ventil) zu stellen. Bei schlechtem Schornsteinzug kann etwas primäre Luft durch den Schüttelrost das Anheizen erleichtern; beachten Sie aber, dass diese Luftzufuhr eine Rußbildung an Steinen und Glas verursachen kann. Die Ventile der primären Luftzufuhr sollten nur in der Anheizphase geöffnet werden. Damit sich auf dem Boden des Ofens eine isolierende Ascheschicht bilden kann, sollten Sie beim ersten Anheizen 1-2 kg trockenes Kleinholz verbrennen. Danach sollte stets 1 cm Asche auf dem Boden der Brennkammer liegen.

1. Eine Glutschicht bildet sich schnell beim Anheizen mit 2-4 Anzündern oder 7-10 zusammengeknüllten Zeitungsseiten unter ca. 1-2 kg trockenem Kleinholz.



2. Die sekundäre Luftzufuhr - oberes Zugventil - ganz öffnen.



3. Nach dem Anzünden des Papiers/der Anzündwürfel die Feuertür leicht anlehnen, sodass sich bei einer spaltbreiten Öffnung von ca. 5-10 cm gute Zugverhältnisse bilden können.



4. Stellt man fest, dass der Schornstein so warm ist, dass ein Zug vorhanden ist (nach 5-10 Min.), schließt man die Feuertür ganz. Sind alle entsprechenden Voraussetzungen erfüllt, hat sich nach weiteren ca. 15-20 Min. eine gleichmäßige Glutschicht im Kaminofen gebildet.



5. Neues Brennholz wird normalerweise nachgelegt, solange sich noch Glut im Ofen befindet. Verteilen Sie dazu die Glut auf dem Boden und achten Sie darauf, dass die meiste Glut vorne liegt.



6. Verteilen Sie 2-3 Holzstücke à ca. 0,6 kg mit einer Länge von ca. 25 cm in einem Abstand von ca. 1 cm zwischen den Scheiten längs in einer Schicht über die Glut.



7. Wenn die sekundäre Luftzufuhr (oberes Ventil) auf "Max." geöffnet ist und die Türen geschlossen sind, werden die frischen Holzstücke in wenigen Minuten entzündet sein.

### **Wichtig!**

Es ist wichtig, dass das neu aufgelegte Holz schnell zu brennen beginnt. Eine schnelle Entzündung des Brennholzes erreicht man, indem man die Verbrennungsluft auf max. öffnet oder die Türe einen Spalt offen lässt, damit die Luftmenge zugeführt wird, die das Holz zur Entzündung benötigt.

Wenn das Brennholz dagegen nur schwelt, entsteht eine starke Rauchentwicklung, die im schlimmsten Fall zu einer explosionsartigen Entzündung der Rauchgase mit der Gefahr von Sach- und Personenschäden führen kann.



8. Hiernach die sekundäre Luftmenge auf die gewünschte Position einstellen, und die optimale Verbrennung wird bis zur Grundglut aufrechterhalten bleiben.

**Stellen Sie während und nach dem Hinunterschrauben der Verbrennungsluft sicher, dass immer genügend Luft (Sauerstoff) dafür vorhanden ist, dass die Flammen klar und konstant bleiben.**



Während des Testlaufs lag die Nachlegefrequenz bei 60-70 Minuten.

9. Eine neue Portion Holz kann auf die gleiche Weise angeheizt werden wie unter Punkt 5 und 6 angegeben.

Normalerweise sollten Sie die Ofentür auf den ersten 2-3 Zentimetern langsam öffnen und dann abwarten, bis der Druck ausgeglichen ist, bevor Sie die Tür ganz öffnen. Auf diese Weise vermeiden Sie Rauchbelästigung, insbesondere in Verbindung mit schlechtem Schornsteinzug.

**Öffnen Sie nie die Ofentür bei starkem Heizen.**

Ausgebranntes Holz verwandelt sich in glühende Holzkohle. Hat sich im Vorfeld bereits eine gute Glutschicht über einer genügend dicken Ascheschicht gebildet, bleibt der Ofen sehr lange heiß und zwar nicht zuletzt wegen der guten Eigenschaften von Gusseisen.

Vom Heizen über Nacht raten wir aufs Dringendste ab. Dadurch wird lediglich Umweltverschmutzung verursacht; der Ausnutzungsgrad des Brennholzes ist nur gering, da die Holzgase durch die niedrige Temperatur nicht entflammt werden. Stattdessen setzen sie sich als Ruß (unverbrannte Gase) im Schornstein und im Ofen fest. Unter extremen Verhältnissen wie z.B. schlechtem Schornsteinzug, großen Holzmengen oder nassem Brennholz kann es schlimmstenfalls zu einer explosionsartigen Entflammung kommen.

Heizt man im Sommer, wo der Wärmebedarf sehr gering ist, ist die Verbrennung schlecht. Da der Ofen zu stark heizt, schraubt man die Verbrennung hinunter. Sorgen Sie jedoch stets dafür, dass die Flammen konstant bleiben, solange das Holz noch nicht in Holzkohle umgewandelt wurde. Wollen Sie weniger stark heizen, füllen Sie den Ofen mit einer geringeren Holzmenge.

Beim Heizen mit nassem Brennholz geht ein großer Teil von dessen Heizenergie darauf, das Wasser aus dem Holz zu verdrängen, ohne dass dadurch Hitze an den Ofen abgegeben würde. Diese unvollständige Verbrennung führt zu Rußablagerungen in Ofen, Rohr und Schornstein.

<b>Vergleich zwischen dem Heizen mit Holz und dem mit Öl:</b>	
<b>Holzart (Wasserinhalt von 20%)</b>	<b>Anzahl Kubikmeter pr. 1000 l. Öl</b>
Eiche	7,0
Buche	7,0
Esche	7,2
Ahorn	7,5
Birke	8,0
Ulme	8,9
Fichte	10,4
Edeltanne	10,9

## 3.0 Regelmäßige Wartung des Ofens

### 3.1 Wartung von außen

Die gusseiserne Oberfläche des Ofens ist mit einer hitzebeständigen Senothermfarbe gestrichen. Schützen Sie den Anstrich, indem Sie ihn nur mit einer weichen Staubsaugerdüse oder einem trockenen, fusselfreien Tuch reinigen.

Der Anstrich kann mit der Zeit bei zu kräftigem Heizen einen gräulichen Schimmel bekommen. Sie können ihn jedoch mit einer bei Ihrem Händler erhältlichen Morsø-Sprayfarbe auf einfache Weise auffrischen. Morsø-Öfen sind in den Farbtönen Morsøkoks oder Morsøhellgrau gestrichen. Sie können die Farben als Spray oder in der Dose kaufen.

### 3.2 Wartung von innen

#### Glas

Bei richtigem Heizen mit Holz setzt sich kein oder nur sehr wenig Ruß auf dem keramischen Glas ab. Wenn sich beim Anheizen Ruß auf dem Glas bildet, wird dieser bei normaler Feuerung des Ofens weggebrannt. Bei starker Verrußung durch Fehlbedienung schafft z.B. der Morsø-Glasreiniger leicht Abhilfe. Wenn diese Reinigung durchgeführt wird, sollte das Glas kalt sein. Füllen Sie den Ofen nicht mit überlangen Holzscheiten, die bei geschlossener Tür gegen das Glas drücken.

#### Ursachen für verrußtes Glas:

- Zu nasses Brennholz.
- Zu große Holzscheite/nicht gespaltenes Holz.
- Zu geringe Verbrennungstemperatur.
- Zu viel Luft durch den Bodenrost.

#### Keramikglas auswechseln

Aufgrund seiner erhöhten Schmelztemperatur kann Keramikglas nicht wiederverwertet werden. Werden Keramikglas und gewöhnliches Altglas miteinander vermischt, nimmt die Rohware Schaden, wodurch das Glas-Recyclingverfahren abgebrochen werden kann. Bitte sorgen Sie dafür, dass feuerfestes Glas nicht in den gewöhnlichen Glascontainer gelangt. Sie leisten damit einen großen Beitrag zugunsten der Umwelt.

ACHTUNG: Muss als Keramikglas bei einer Entsorgungsstelle abgegeben werden.

#### Innere Gusseisenteile und andere Verschleißteile

Schüttelrost, Rauchleitplatten und andere Teile, die in direktem Kontakt mit Feuer und glühendem Brennholz stehen, sind Verschleißteile. Sie sind deshalb besonders dem Risiko des Durchbrennens ausgesetzt. Bei korrektem Gebrauch halten diese Teile viele Jahre. Durch zu kräftiges Heizen wird das Durchbrennen natürlich begünstigt. Die erwähnten Teile können leicht ausgetauscht werden.

**Wenn die Rauchleitplatten beschädigt und nicht rechtzeitig ausgetauscht werden, wird die Topplatte danach einer so hohen Temperatur ausgesetzt, dass sie Schaden nehmen kann.**

Bitte beachten Sie, dass die Konstruktion nicht verändert werden darf, und dass die Teile, die ausgetauscht werden, originale MORSØ-Teile sein sollten.

#### **Ursachen für zu schnellen Verschleiß der inneren Teile:**

- **Zu kräftiges Heizen.**
- **Zu viel Luft durch den Bodenrost.**
- **Verwendung von zu viel trockenem Holz (Möbelabfallholz).**
- **Zu viel Ruß oben auf den Rauchleitplatten (siehe Abschnitt Reinigung).**
- **Zu viel Asche in der Ascheschublade (siehe Abschnitt Asche).**

#### **Raumheizvermögen**

Das Raumheizvermögen ist entsprechend DIN 18 893 für Räume, deren Wärmedämmung nicht den Anforderungen der Wärmeschutzverordnung entspricht, für eine Nennwärmeleistung von 7 kW.

#### **Dichtungen**

Im Lauf der Zeit verschleißen die Dichtungen im Deckel und sollten, um unkontrollierte Verbrennung zu vermeiden, nach Bedarf ausgewechselt werden. Verwenden Sie das originale Dichtungsset von Morsø, das mit einer genauen Anweisung geliefert wird.

**Achtung: Normale Verschleißteile sind von Morsøs erweiterter Garantie nicht umfasst.**

Das Sortiment für die Wartung (Ersatzteile, Glasreiniger, Anstrichfarbe, Dichtungsset u.a.m.) finden Sie bei Ihrem Morsø-Händler.

### **3.3 Reinigung des Ofens**

Insbesondere auf der Oberseite der obersten Rauchleitplatte bildet sich infolge des Schornsteinzugs und nach einem Fegen eine Asche- und Rußschicht. Die Asche besitzt eine isolierende Wirkung, was ein Durchbrennen der Rauchleitplatten begünstigen kann, da sie die Wärme nicht ableiten können. Heutzutage hat der Schornsteinfeger über das Fegen des Schornsteins und die Reinigung des Rauchrohres hinaus dafür zu sorgen, dass der Ofen von Ruß geleert wird.

Wie häufig gefegt/der Ofen gereinigt wird, entscheidet der Schornsteinfeger nach Absprache mit Ihnen.

#### **Asche**

Wie oben beschrieben, sollte der Boden der Brennkammer mit einer Ascheschicht von ca. 1 cm bedeckt sein, damit eine hohe Verbrennungstemperatur erzielt wird. Wenn die Ascheschicht zu dick ist, muss die Asche in die Ascheschublade geschüttelt werden.

Leeren Sie die Schublade, bevor diese ganz voll ist, damit die Asche um den Schüttelrost herum keine Isolierschicht bildet, denn das kann ein Durchbrennen begünstigen.

In den meisten Fällen muss die Asche mit dem normalen Hausmüll entsorgt werden. Da in der Ascheschublade mehrere Tage Glutreste erhalten bleiben können, sollten Sie die Asche in einem Behälter aus unbrennbarem Material aufbewahren, bevor Sie sie in den Müllsack schütten. Asche aus einem Kaminofen kann nicht als Gartendünger verwendet werden. Falls Sie im Ofen farbige Prospekte, bemaltes oder imprägniertes Holz oder Ähnliches verbrannt haben, darf die Asche nicht auf die Erde gestreut werden, da sie Schwermetalle enthalten kann.

Wir empfehlen ausdrücklich, die Scharniere und Schließmechanismen einmal jährlich oder je nach Bedarf zu schmieren, um eine gute Funktionsfähigkeit und lange Lebensdauer zu sichern und Abnutzung und Verschleiß zu verringern.

Wir empfehlen als Schmiermittel Kupferfett oder ein anderes ebenso hitzebeständiges Fett.

## Wartungsteile für 1126

<b>Beschreibung</b>	<b>Artikelnr.</b>
Schüttelrost	44162500
Rostrahmen	44261700
Frontrost	44261400
Glas	790726
Glassatz	62904000
Tertiärbox	71261561
Halterung für Rauchumlenkplatte links	71261661
Halterung für Rauchumlenkplatte rechts	71261761
Vermiculite set	79260800

# Garantie Produkt Registrierung

## **MORSØ 10-JAHRES-GARANTIESCHEIN**

In jedem Morsø-Ofen stecken mehr als 160 Jahre Entwicklungs- und Produktionserfahrung. Die Qualitätskontrolle steht seit jeher im Mittelpunkt unseres Herstellungsprozesses und wir haben in allen wichtigen Produktionsphasen wirksame Maßnahmen zur Qualitätssicherung umgesetzt. Darum bietet Morsø – vorausgesetzt, der Ofen wurde von einem autorisierten Morsø-Händler geliefert – eine 10-jährige Herstellergarantie für Fabrikationsfehler an allen wichtigen Außenteilen seiner Öfen an.

**Lesen Sie online mehr über „Morsø 10-Jahres-Garantie/Produktregistrierungskarte“ und registrieren Sie Ihren neuen Morsø-Ofen:  
<http://www.morsoe.de/garantieregistrierung>**

## WICHTIG!

### Umweltfreundlich und sicher heizen!

- **Nur trockenes Holz verwenden**

Verwenden Sie nur trockenes (max. 20% Feuchtigkeitsgehalt) und unbehandeltes Holz. Die Scheite müssen gespalten und 8 - 12 cm dick sein.

- **Anzünden**

Mit trockenem Reisig anzünden (verwenden Sie 1 - 2 kg). Lassen Sie während der Anzündphase die Tür angelehnt und halten Sie sich in der Nähe des Ofens auf.

- **Gute Glutschicht**

Stellen Sie vor dem Auflegen des Brennholzes sicher, dass Sie eine gute Glutschicht haben. Das Holz sollte innerhalb von 2 Minuten brennen. Wenn das Holz nicht brennt, kann dies im Extremfall zur Entzündung der Rauchgase führen, was die Gefahr von Sach- oder Personenschäden mit sich bringt.

- **Nachlegen**

Legen Sie immer 2 - 3 Holzscheite nach - nie mehr als 2 - 2,5 kg.

- **Ausreichende Luftzufuhr sicherstellen**

D. h. klare und gelbe Flammen.

- **Nie über Nacht brennen lassen**



By appointment to The Royal Danish Court

# morsø

Morsø Jernstøberi A/S - 21.08.2024 - 72112000